

TESTA

STAVEBNÍ TECHNIKA

— založeno 1995 —

PAŽENÍ SBH

SBH 100

Návod k použití

TESTA s.r.o.

Provozovna:

Budějovická, 252 42 Jesenice u Prahy

tel., fax: 241 930 148

mobil: 737 246 850, 734 314 969

IČO: 62411225

DIČ: CZ62411225

e-mail: info@testa-jesenice.cz

Web-stránka: www.testa-jesenice.cz

Návod k použití

Lehké pažení série 100



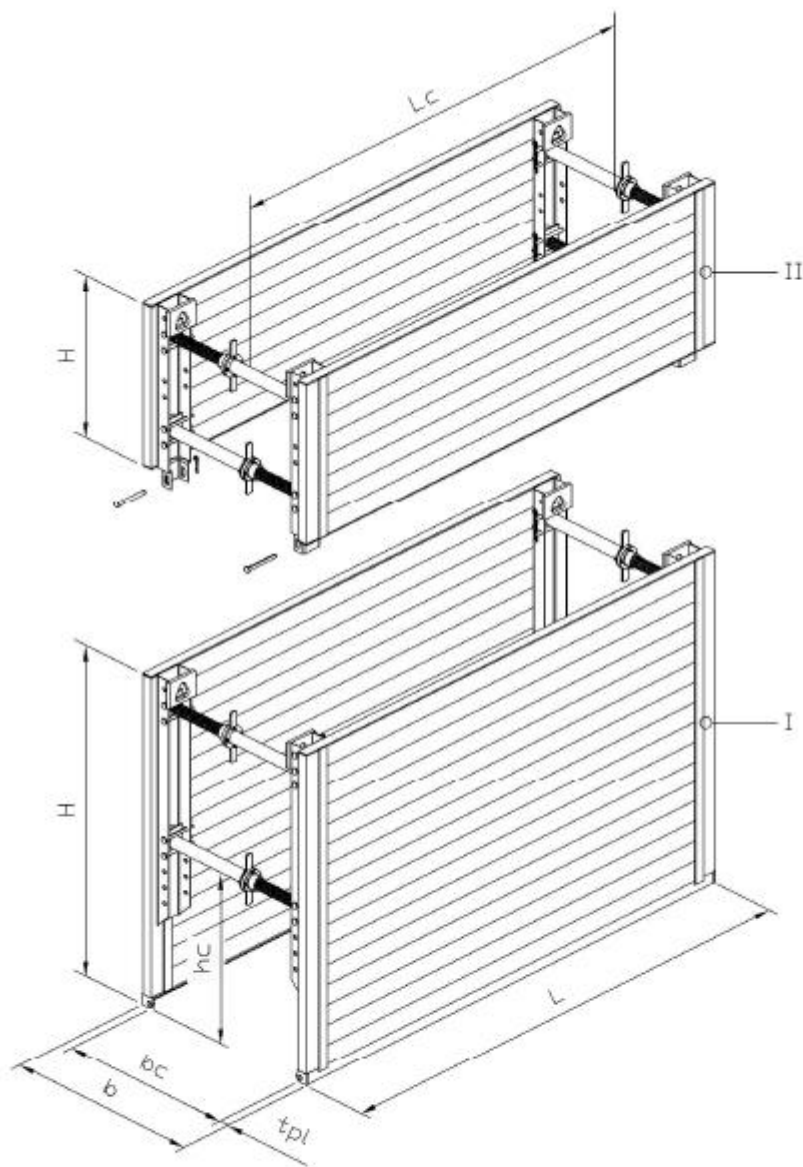
Výrobce: **SBH Tiefbautechnik GmbH**
Ferdinand-Porsche-Str. 8
D – 52525 HEINSBERG

Telefon: +49 (0) 24 52 / 91 04 0
Telefax: +49 (0) 24 52 / 91 04 50
e-mail: info@sbh-tiefbautechnik.com
homepage: <http://www.sbh-tiefbautechnik.com>

Obsah

Typový výkres	3
Technické parametry	4
Desky	4
Vřetena- rozpěry lehkého pažení	5
Příslušenství	5
Všeobecné pokyny	
Manipulace & Přeprava	6
Opatření ke zvýšení bezpečnosti	6
Údržba & Opravy	6
Návod k montáži	7
Vsazení- zabudování	8
Povolené tažné síly	8
Způsob sestavení	8
Usazení dalšího pažícího pole	9
Zpětné dobývání	9

Typový výkres



I základní box
 II nastavbový box
 H výška desky

b šířka výkopu
 bc pracovníšířka
 t_{PI} tloušťka desky

hc světlá výška pro rouru
 L délka desky
 L_c délka vkládané roury

Dodavatel: Testa s.r.o., Budějovická 6, 252 42 Jesenice, tel.: 241 930 156, e-mail: info@testa-jesenice.cz

Lehké pažení série 100



Technické parametry

desky

$t_{PI} = 60 \text{ mm}$ povolený moment zatížení desky = 20,2 kNm/m

povolený moment zatížení strany = 12,3 kNm

délka desky L [m]	výška desky H [m]	délka vkl. roury L_c [m]	sv.výška pro rouru h_c [m]	povolený zemní tlak [kN / m ²]	váha boxu s "B" [kg]
2,00	1,60 2,00 2,40 2,60	1,60	0,94	27,7	570 670 770 830
	0,60 1,40				275 510
2,50	1,60 2,00 2,40 2,60	2,10	0,94	22,1	655 770 890 965
	0,60 1,40				315 585
3,00	1,60 2,00 2,40 2,60	2,60	0,94	18,5	745 875 1010 1095
	0,60 1,40				355 660
3,50	1,60 2,00 2,40 2,60	3,10	0,94	15,3	830 980 1130 1230
	0,60 1,40				395 730

Lehké pažení série 100



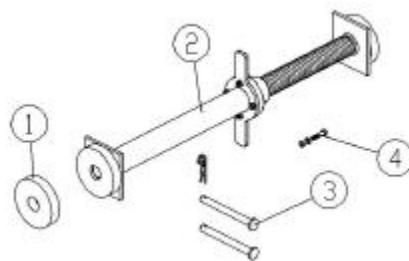
Vřetena- rozpěry lehkého pažení

povolená tažná síla = 67 kN

vřeteno typ	pracovní šířka b _c		šířka výkopu		povolená tlačná síla [kN]	váha celkem [kg]
	min. [m]	max. [m]	min. [m]	max. [m]		
A	0,53	0,73	0,66	0,86	160	14,2
B	0,71	1,07	0,84	1,20	147	16,9
C	1,05	1,65	1,18	1,78	124	20,9
D	1,50	2,10	1,63	2,23	107	23,6
E	1,88	2,46	2,01	2,61	92	25,8
F	2,48	3,08	2,61	3,21	69	29,3

Příslušenství

č.	název	použití pro	rozměr [mm]	váha [kg]
1	gumový doraz	vřeteno	Ø 150 x 30	0,43
2	vřeteno	pažící deska		
3	čep s pružnou poj.	vřeteno	Ø 20 x 212	0,70
4	šroub s maticí a podl.	Vřeteno	M10 x 45	0,05



Všeobecné pokyny

Pažení musí být zabudováno ve výkopu bez mezer. Mezní hodnoty maximálního zatížení jednotlivých prvků nesmí být překročeny. Pažení musí být zabudováno v zemi. Jednotlivé pažící elementy mohou být zabudovány pouze tehdy, pokud jsou řádně zajištěny čelní stěny.

Při práci je nutné dodržovat všechny bezpečnostní předpisy zejména:

- **DIN 4124 – stavební jámy a příkopy**
- **ČSN EN 13331 díl 1 & 2 pažící systémy pro výkopy**
- **atd.**

Při práci s pažením je nutné dodržovat pokyny uváděné v tomto návodu pro obsluhu.

Manipulace a přeprava

- Pažení je možné zavěsit závěsnými prostředky pouze v místech určených k tomuto účelu.
- Vázací prostředky musí být dimenzovány podle hmotnosti jednotlivých boxů.
- Z bezpečnostních důvodů musí být vybaveny všechny závěsné háky bezpečnostními pojistkami.
- Povolená zatížení nesmí být překročena.
- Manipulaci je třeba provádět v blízkosti země a je třeba se vyvarovat kývavých pohybů.
- Je zakázáno se pohybovat v blízkosti dosahu manipulačního prostředku a pod zavěšeným pažením.
- Při manipulaci s pažením je třeba dbát, aby nedošlo k poškození el. vedení a aby měla obsluha stroje trvale optický kontakt s obsluhou pažení.

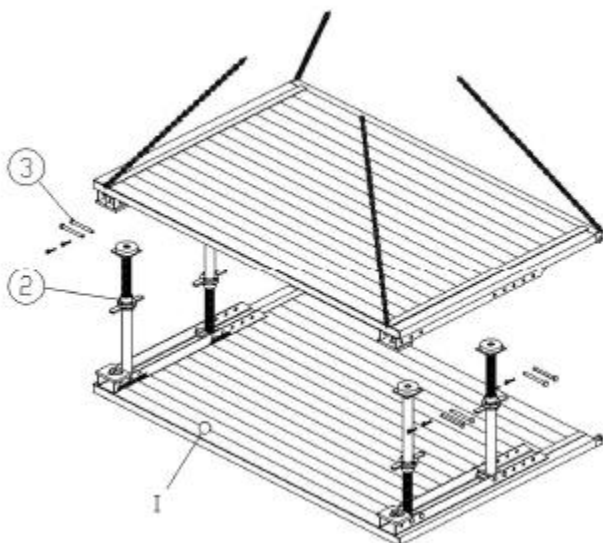
Pokyny ke snížení nebezpečí

- Každou stavbu je třeba dostatečně označit a zabezpečit včetně zajištění bezpečnosti okolního provozu.
- Pracovníci stavby musí být vybaveni pracovním oděvem, bezpečnostní obuví, rukavicemi a přilbou.
- Při práci je nutné brát ohledy na možné problémy při poryvech větru.
- Díly pažení je třeba ukládat vždy na zpevněný a rovný podklad.

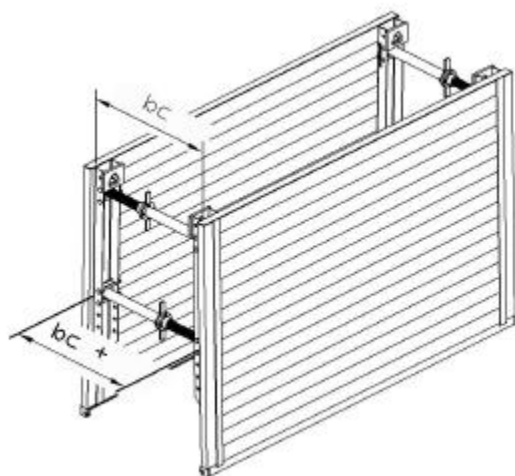
Údržba a opravy

- Všechny díly pažení musí být zásadně vždy před nasazením vyzkoušeny a zkontrolovány
- Poškozené nebo deformované díly nesmí být použity.
- Drobná poškození jednotlivých prvků pažení lze po dohodě s firmou SBH nebo firmou Testa s.r.o. opravit vlastními kapacitami. Po vzájemné dohodě na přání zákazníka lze provést opravu kapacitami firmy Testa s.r.o.
- Pro opravy lze použít pouze originální SBH díly.
- Pro zvýšení životnosti pažení je vhodné provádět pravidelnou kontrolu a údržbu a promazání vřeten, "U" profilů pažících desek a desek samotných. Při delším skladování je nutné skladovat vřetena v zašroubovaném stavu.
- Podle intenzity nasazení pažení je vhodné cca každé dva roky obnovit nátěry.

Návod na montáž



- 1 Základní deska
- 2 Vřeteno lehkého pažení
- 3 Čepy $\varnothing 20 \times 212$



Základní desku položit na rovnou a zpevněnou plochu vodícími "U" profily nahoru.

Vřetena lehkého pažení vložit do vodících "U" profilů střídavě závitů dolů a nahoru.

Vřetena potom zajistit čepy $\varnothing 20 \times 212$ mm a pružnou pojistkou.

Po namontování všech vřeten druhou desku zavěšenou na čtyřzávesu "U" profily směrem dolů opatrně spouštět na vřetena zajistit čepy a pružnými pojistkami.

Nyní je třeba nastavit pažící box na potřebnou pracovní šířku vyšroubováním jednotlivých vřeten.

Přitom je třeba dbát na, aby spodní vřetena byla vyšroubována cca o 3-5 cm více, aby bylo dosaženo nastavení desek do tvaru písmene A.

Šířka pažícího boxu musí být nahoře menší než dole.

Montáž nastavbového boxu je prováděna analogicky.

Návod na vsazení- zabudování

Povolené zatížení

V jednotlivých tlačných- opěrných bodech nesmí být u pažících desek překročeny následující hodnoty:

každé závěsné oko v oblasti horní hrany	= 153 kN
každé závěsné oko v oblasti břitu	= 49 kN

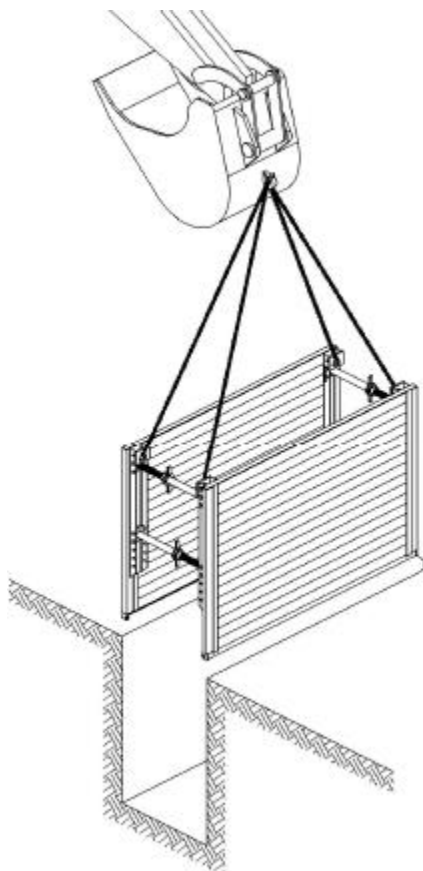
Vsazení- zabudování

Pažící box se vsadí do předem vyhrabaného výkopu na potřebnou hloubku.

Vsazení pažícího boxu je možné pouze pokud budou dodrženy následující předpoklady:

- dočasně stabilní zemina
- mimo oblast budov a jiných staveb
- mimo oblast dopravních komunikací a nebezpečných vedení
- sedání může být možné

Za dočasně stabilní zeminu je považována zemina, u níž v době mezi vyhrabáním a vložením pažícího boxu, nedojde k významnému porušení.



Pokud je hloubka výkopu větší než výška základní desky, musí být před vsazením provedeno sestavení základního a nástavbového a potom celý tento systém ukládán do výkopu.

Základní a nástavbový box je spojen pomocí spojovacího prvku na nástavbovém boxu a zajištěn čepem a pružnou pojistkou.

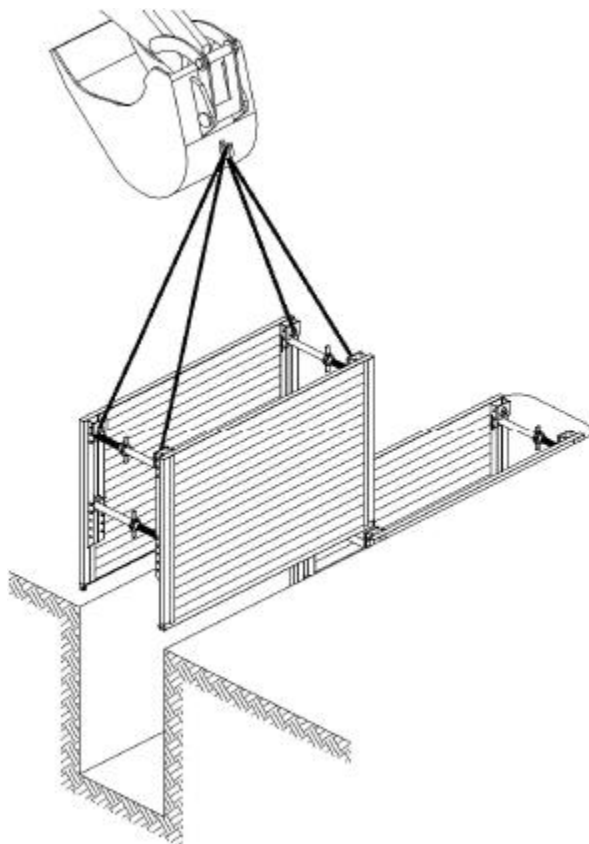
Závěsné řetězy upevnit háky ve čtyřech závěsných bodech na vodících "U" profilech pažících desek.

Celý komplet základního a nástavbového boxu pomocí vhodného vázacího prostředku zavěšeného na manipulačním prostředku (rypadlo nebo jeřáb) vložit do vyhrabaného výkopu.

Délka výkopu je dána délkou pažícího boxu.

Prostor mezi vsazeným boxem a stěnou vyhrabaného výkopu je třeba zasypat zeminou a zahutnit!

Horní hrana pažícího system musí přesahovat hranu okolního terénu minimálně o 5 cm.



Vložení dalšího pažícího pole

Jakmile je usazeno první pažící pole na plnou hloubku, je možné zahájit pokládku dalšího pažícího pole.

Pokládka je prováděna podle dříve popsaneho postupu.

Po položení potřebného množství pažících boxů, může být zahájena pokládka potrubí v zapaženém úseku.

Zpětné dobývání

Po ukončení pokládky potrubí následuje zpětné dobývání pažení.

Podle možností hutnicích strojů nasypat mezi desky maximálně 0,50m materialu-zeminy. Pažící box povytáhnout tak, aby břit byl v úrovni nasypaného materiálu. Nasypaný material zahutnit.

Čím menší je krok povytažení, tím lepší pro pažení!

Nikdy ne více než 0,50m .

Předchozí postup opakovat za dodržení bezpečnostních předpisů až do úplného vytažení boxu.

K vytahování jsou určena oka v "U" profilech u horní hrany pažící desky.

Nikdy nesmí být box vytahován za vřetena!

Výslovně upozorňujeme na to, že při vsazování a zpětném dobývání je zakázáno se pohybovat v nebezpečné blízkosti.

Z důvodů omezení nadměrného zatížení pažících desek je zakázáno jejich jednobodové zavěšení. Pažící deska musí být zavěšena vždy minimálně ve dvou bodech.

