

TESTA

STAVEBNÍ TECHNIKA

— založeno 1995 —

PAŽENÍ SBH

SBH 300 / SBH 600

Návod k použití

TESTA s.r.o.

Provozovna:

Budějovická, 252 42 Jesenice u Prahy

tel., fax: 241 930 148

mobil: 737 246 850, 734 314 969

IČO: 62411225

DIČ: CZ62411225

e-mail: info@testa-jesenice.cz

Web-stránka: www.testa-jesenice.cz

Pažící boxy série 300, 500, 600, 630



Návod k použití

Pažící boxy série 300, 500, 600, 630



Výrobce:	SBH Tiefbautechnik GmbH Ferdinand-Porsche-Str. 8 D - 52525 HEINSBERG
Telefon:	+49 (0) 24 52 / 91 04 0
Telefax:	+49 (0) 24 52 / 91 04 50
e-mail:	info@sbh-tiefbautechnik.com
homepage:	http:\\ www.sbh-tiefbautechnik.com

Dodavatel: Testa s.r.o., Budějovická 6, 252 42 Jesenice

tel.: 241 930 156, fax: 241 930 148

Pažící boxy série 300, 500, 600, 630



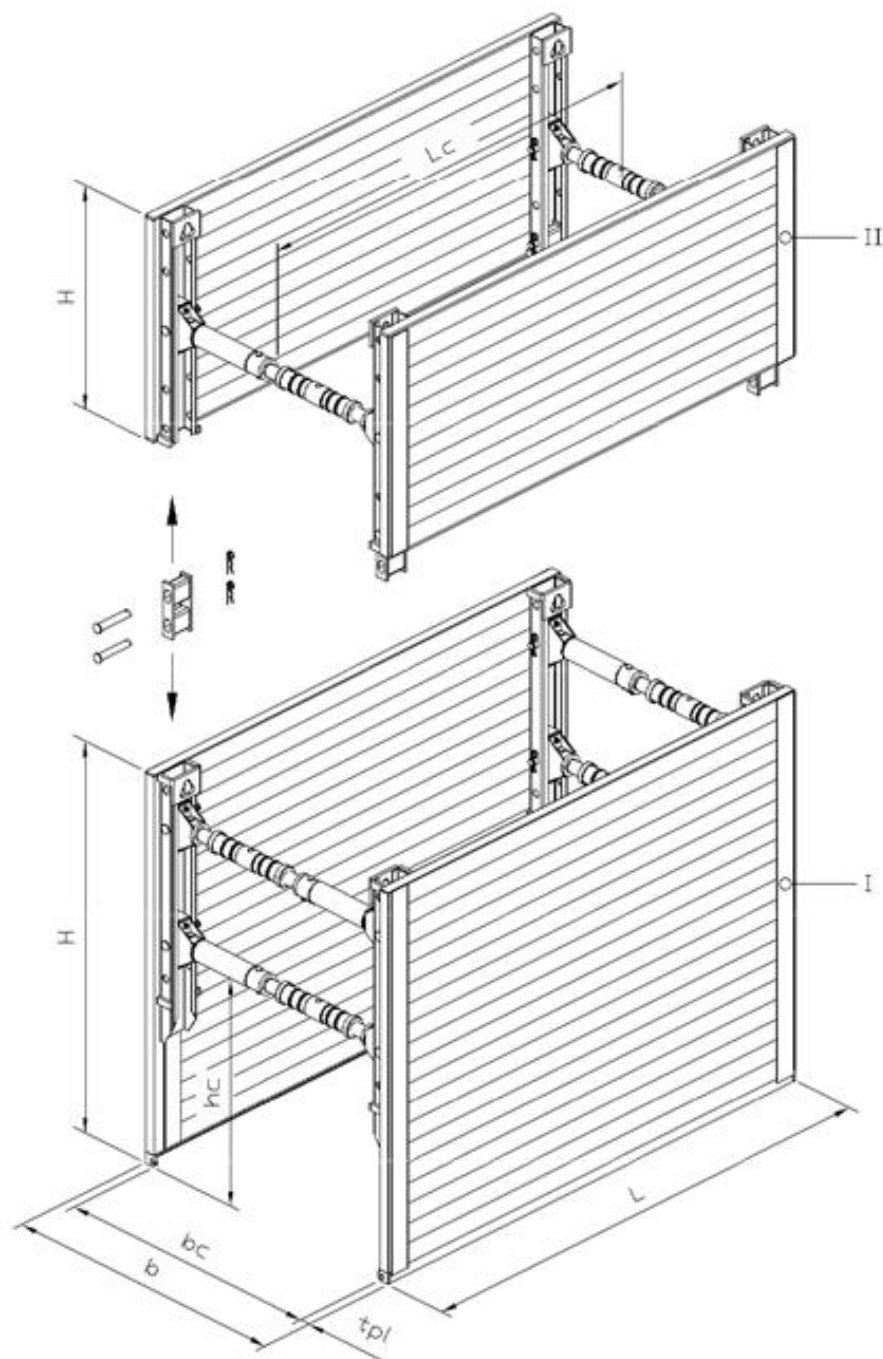
Obsah

Typový výkres	3
Technické parametry série 300- lehký box	4
Desky do L = 2,50m	4
Desky do L = 3,50m	4
Vřetena	4
Příslušenství	5
Technické parametry série 600- standartní box	6
Desky tl. 107 mm & 127 mm	6
Vřetena	6
Příslušenství	7
Všeobecné pokyny	
Manipulace & Transport	8
Opatření ke zvýšení bezpečnosti	8
Údržba & Opravy	8
Návod k montáži	9
Vsazení- zabudování	10
Povolené tažné síly	10
Způsob sestavení	10
Způsob vsazení- zabudování	11
Vsazení základního boxu	11
Použití ochranného rámu	12
Vsazení nástavbového boxu	12
Vsazení dalších pažících polí	13
Zpětné dobývání	13

Pažící boxy série 300, 500, 600, 630



Typový výkres



I základní box
II nástavbový box
H výška desky

b šířka výkopu
bc pracovní šířka
tPI tloušťka desky

hc světlá výška pro rouru
L délka desky
Lc délka vkládané roury

Lehký box - série 300



Technické parametry

Desky do L = 2,50 m povolený moment zatížení desky = 20,2 kNm/m povolený moment zatížení strany = 30,2 kNm

Délka desky L [m]	výška desky H [m]	délka vkládané roury L _c [m]	světlá výška pro rouru h _c [m]	povolený zemní tlak [kN/m ₂]	hmotnost boxu [kg]
2,00	2,00	1,60	1,12	50,4	920
	2,40		1,27	38,5	1030
	2,60		1,27	38,2	1105
	1,40			50,4	640
2,50	2,00	2,10	1,12	32,7	1025
	2,40		1,27	30,8	1150
	2,60		1,27	30,6	1240
	1,40			32,7	720

Desky do L = 3,50 m povolený moment zatížení desky = 29,5 kNm/m povolený moment zatížení strany = 30,5 kNm

Délka desky L [m]	výška desky H [m]	délka vkládané roury L _c [m]	světlá výška pro rouru h _c [m]	povolený zemní tlak [kN/m ₂]	hmotnost boxu [kg]
3,00	2,00	2,60	1,12	31,8	1385
	2,40		1,27	26,0	1575
	2,60		1,27	25,8	1700
	1,40			31,8	960
3,50	2,00		1,12	22,7	1535
	2,40		1,27	22,3	1750
	3,10		1,27	22,1	1890
	2,60				
	1,40			22,7	1070

Vřeteno typ 031/085 modré povolený moment = 1,7 kNm povolená tažná síla = 218 kN

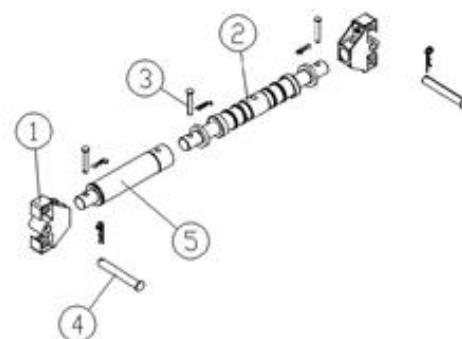
počet mezitrubek a 0,50 m	pracovní šířka b _c		šířka výkopu b		max. tlačná síla [kN]	hmotnost celkem [kg]
	min. [m]	max. [m]	min. [m]	max. [m]		
0	0,98	1,26	1,10	1,38	468	65,0
1	1,48	1,76	1,60	1,88	403	84,8
2	1,98	2,26	2,10	2,38	348	104,6
3	2,48	2,76	2,60	2,88	299	124,4
4	2,98	3,26	3,10	3,38	254	144,2
5	3,48	3,76	3,60	3,88	210	164,00
6	3,94	4,26	4,10	4,38	165	183,8

Lehký box - série 300

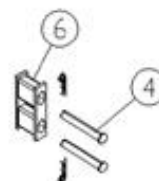


Příslušenství

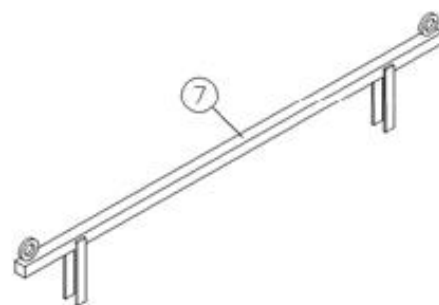
Č.	označení	použití pro	rozměry [mm]	hmotnost [kg]
1	Pružná spojka	vřeteno	95/290x193	13,1
2	vřeteno	pažící deska		40,2
3	čepy a závlačky 4,5	mezitrubky	20 x 147	0,4
4	čepy a závlačky 6,3	pr. spojka a klanice	40 x 230	2,4
5	mezitrubka	vřeteno	pr. 121x500 pr. 121 x L	19,8



6	klanice	nást. deska	70/150x325	7,6
---	---------	-------------	------------	-----



7	ochranná deska	pažící desky	L= 1900	87
			L= 2400	106
			L= 2900	125
			L= 3400	144



Standartní box - série 600

Technické parametry

Tloušťka desky = 107 mm

povolený moment zatížení desky = 79,1 kNm/m

povolený moment zatížení strany = 78,6 kNm

Délka desky L	výška desky H	délka vkládané roury světlá L _c	výška pro rouru h _c	povolený zemní tlak	hmotnost boxu
[m]	[m]	[m]	[m]	[kN/m ₁]	[kg]
	2,40				1948
3,00	2,60	2,60	1,50	47,5	2062
	1,40				1204
	2,40				2176
3,50	2,60	3,10	1,50	40,7	2306
	1,40				1348
	2,40				2266
3,70	2,60	3,30	1,50	38,5	2432
	1,40				1406
	2,40				2400
4,00	2,60	3,60	1,50	35,6	2548
	1,40				1492

Tloušťka desky = 127 mm

povolený moment zatížení desky = 100,2 kNm/m

povolený moment zatížení strany = 94,2 kNm

Délka desky L	výška desky H	délka vkládané roury světlá L _c	výška pro rouru h _c	povolený zemní tlak	hmotnost boxu
[m]	[m]	[m]	[m]	[kN/m ₁]	[kg]
	2,40				3118
5,00	2,60	4,50	1,50	30,3	3312
	1,40				2046
	2,40				3374
5,50	2,60	5,10	1,50	27,6	3584
	1,40				2216
	2,40				3628
6,00	2,60	5,60	1,50	24,5	3857
	1,40				2386

Vřeteno

povolený moment = 1,7 kNm

povolená tažná síla = 218 kN

Typ 031/085 – modré

Typ 031/135 - žluté

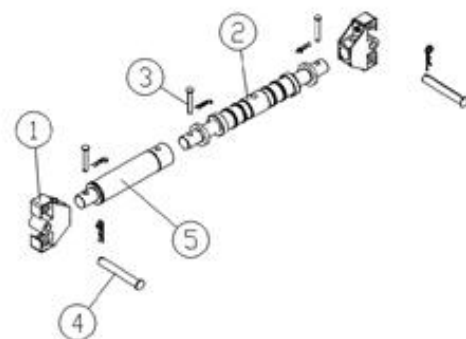
počet meziřubek	nejmenší pracovní šířka b _c	největší pracovní šířka b _c	max. tlačná síla	největší pracovní šířka b _c	max. tlačná síla	hmotnost celkem
[po 0,5 m]	[m]	[m]	[kN]	[m]	[kN]	[kg]
0	0,98	1,26	468	1,16	510	65,0
1	1,48	1,76	403	1,66	445	84,8
2	1,98	2,26	348	2,16	394	104,6
3	2,48	2,76	299	2,66	354	124,4
4	2,98	3,26	254	3,16	321	144,2
5	3,48	3,76	210	3,68	292	164,0
6	3,94	4,26	165	4,16	263	183,8

Standartní box - série 600

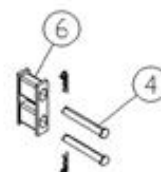


Příslušenství

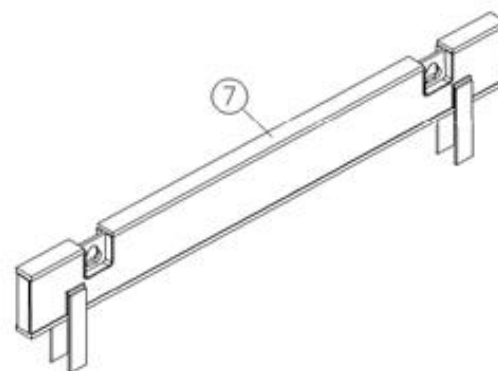
Č.	označení	použití pro	rozměry	hmotnost
			[mm]	[kg]
1	Pružná spojka	vřeteno	95/290x193	13,1
2	vřeteno	pažící deska		40,2
3	čepy a závlačky 4,5	mezitrubky	20 x 147	0,4
4	čepy a závlačky 6,3	pr. spojka a klanice	40 x 230	2,4
5	mezitrubka	vřeteno	pr. 121x500 pr. 121 x L	19,8



6	klanice	nást. deska	70/150x325	7,6
---	---------	-------------	------------	-----



7	ochranná deska	pažící deska t=107	L= 2730	321
			L= 3300	379
			L= 3510	399
			L= 3800	430
		pažící deska t=127	L= 4810	581
			L= 5310	638
		L= 5810	695	



Pažící boxy série 300, 500, 600, 630



Všeobecné pokyny

Pažení musí být zabudováno ve výkopu bez mezer. Mezní hodnoty maximálního zatížení jednotlivých prvků nesmí být překročeny. Pažení musí být zabudováno v zemi. Jednotlivé pažící elementy mohou být zabudovány pouze tehdy, pokud jsou řádně zajištěny čelní stěny.

Při práci je nutné dodržovat všechny bezpečnostní předpisy zejména:

- **DIN 4124 – stavební jámy a příkopy**
- **ČSN EN 13331 díl 1 & 2 pažící systémy pro výkopy**
- atd.

Při práci s pažením je nutné dodržovat pokyny uváděné v tomto návodu pro obsluhu.

Manipulace a přeprava

- Pažení je možné zavěsit závěsnými prostředky pouze v místech určených k tomuto účelu.
- Vázací prostředky musí být dimenzovány podle hmotnosti jednotlivých boxů.
- Z bezpečnostních důvodů musí být vybaveny všechny závěsné háky bezpečnostními pojistkami.
- Povolená zatížení nesmí být překročena.
- Manipulaci je třeba provádět v blízkosti země a je třeba se vyvarovat kývavých pohybů.
- Je zakázáno se pohybovat v blízkosti dosahu manipulačního prostředku a pod zavěšeným pažením.
- Při manipulaci s pažením je třeba dbát, aby nedošlo k poškození el. vedení a aby měla obsluha stroje trvale optický kontakt s obsluhou pažení.

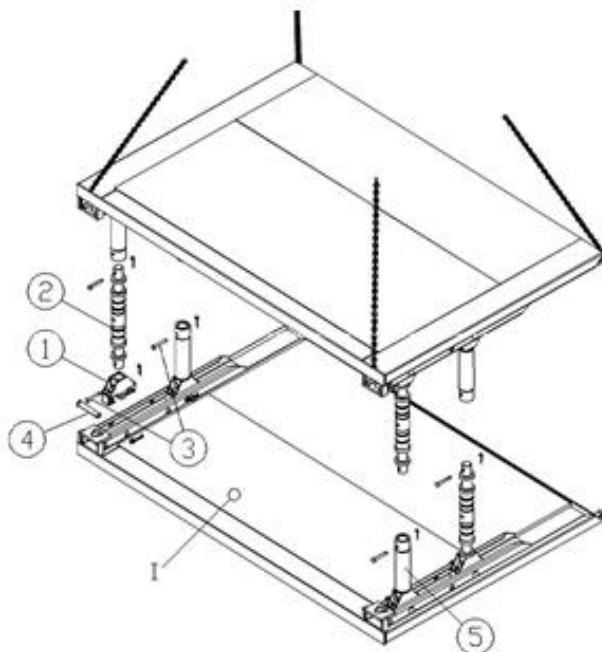
Pokyny ke snížení nebezpečí

- Každou stavbu je třeba dostatečně označit a zabezpečit včetně zajištění bezpečnosti okolního provozu.
- Pracovníci stavby musí být vybaveni pracovním oděvem, bezpečnostní obuví, rukavicemi a přilbou.
- Při práci je nutné brát ohledy na možné problémy při poryvech větru.
- Díly pažení je třeba ukládat vždy na zpevněný a rovný podklad.

Údržba a opravy

- Všechny díly pažení musí být zásadně vždy před nasazením vyzkoušeny a zkontrolovány.
- Poškozené nebo deformované díly nesmí být použity.
- Drobná poškození jednotlivých prvků pažení lze po dohodě s firmou SBH nebo firmou Testa s.r.o. opravit vlastními kapacitami. Po vzájemné dohodě na přání zákazníka lze provést opravu kapacitami firmy Testa s.r.o.
- Pro opravy lze použít pouze originální SBH díly.
- Pro zvýšení životnosti pažení je vhodné provádět pravidelnou kontrolu a údržbu a promazání vřeten, "U" profilů pažících desek a desek samotných. Při delším uskladnění je nutné skladovat vřetena v zašroubovaném stavu.
- Podle intenzity nasazení pažení je vhodné cca každé dva roky obnovit nátěry.

Návod na montáž



I základní deska

1 pružná spojka
2 vřeteno
3 čep 20 x 147

4 čep 40 x 230
5 mezitrubka

Základní desku (I) položit na rovnou zpevněnou plochu vodícími "C" profily nahoru.

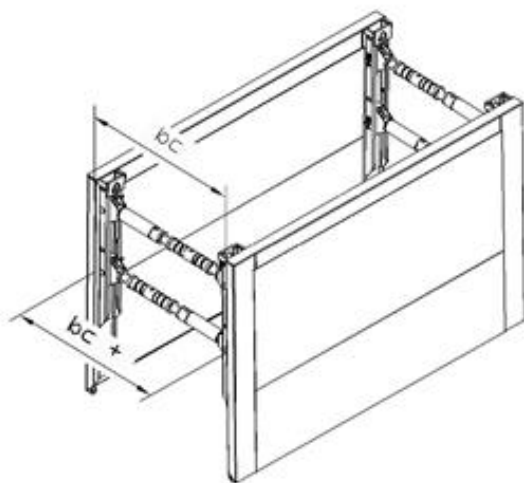
Do vodících "C" profilů zasunout pružné spojky (1) a připevnit čepy 40x230 mm(4) a zajistit závlačkami.

Druhou pažící desku osadit pružnými spojkami stejným způsobem a potom otočit o 180° pružnými spojkami dolů.

Pro šířku výkopu do 2 m zasunout vřetena a mezitrubky pouze do pružných spojek jedné desky, při větších šířkách zasunout střídavě vřetena a mezitrubky do pružných spojek obou desek. Vřetena s pružnými spojkami a mezitrubkami spojit čepy 20x147 (3) a zajisti závlačkami.

Když budou namontovány všechny mezitrubky a vřetena, druhou desku zavěšenou na čtyřzávěsu opatrně spouštět k vystrojené spodní desce a pozasunuté všechvřeten a mezitrubek spojit čepy a zajisti závlačkami.

Potom zavěsit box za čtyři oka umístěná v rozích horní části desek a opatrně smontovaný box postavit na břity.



Nyní je třeba vyšroubovat na potřebnou šířku. Přitom je třeba dbát na to, aby spodní vřetena byla vyšroubována cca o 3-5 cm více než vřetena horní tak, aby pažící desky byly nastaveny do tvaru písmene A.

Montáž nastavbových boxů je prováděna obdobně jako montáž základních boxů s tím rozdílem, že nastavbový box je osazen pouze jednou řadou vřeten a mezitrubek.

Pažící boxy série 300, 500, 600, 630



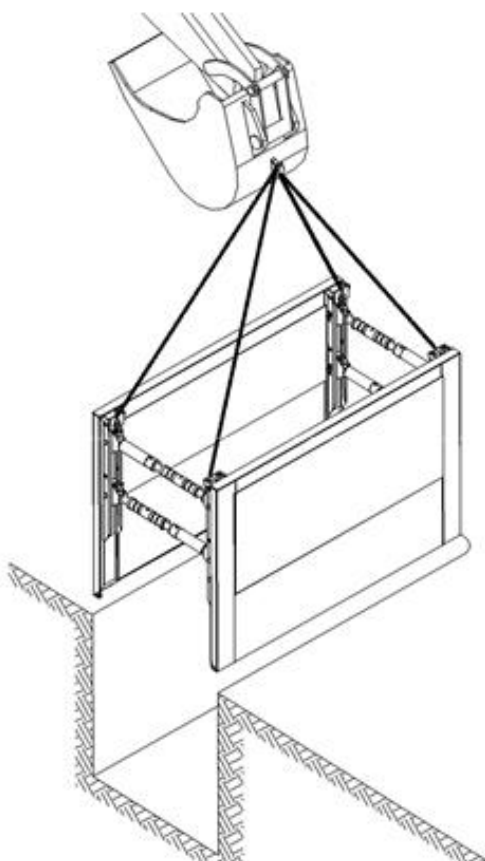
Návod na vsazení- zabudování

Povolené zatížení

V jednotlivých tlačných- opěrných bodech nesmí být u pažících desek překročeny následující hodnoty:

každé závěsné oko v oblasti horní hrany	= 153 kN
každé závěsné oko v oblasti břítu	= 49 kN

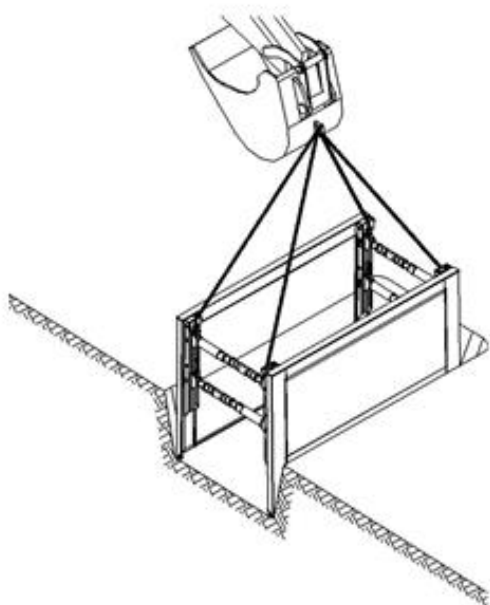
Vsazení – postup u stabilních zemín



První smontovaný box zavěsit na čtyřzávěs a a vsadit do předem vykopaného příkopu potřebných rozměrů. V případě, že hloubka je větší než výška základního boxu, je nutné na základní box položit box nástavbový a oba spojit pomocí klanic a zajistit čepy 40x230 mm a závlačkami.

Prostor mezi vsazeným boxem a stěnou vyhrabaného výkopu je třeba zasypat zeminou.

Vsazení – postup u nestabilních zemín

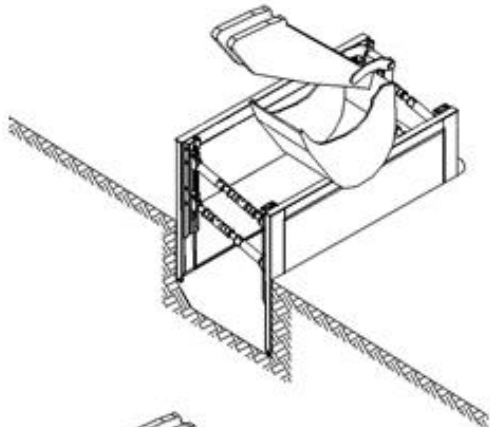


Vsazení základního boxu

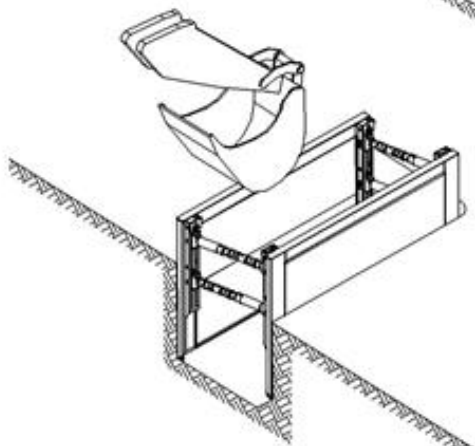
Předem vykopat výkop maximální hloubky 1,25 m, ne delší než je délka boxu.

Zavěsit základní box na čtyřzávěs za oka v oblasti horní hrany a opatrně vložit na dno výkopu.

Volný proctor mezi pažícím boxem a stěnami výkopu vyplnit zeminou



Mezi deskami vyhrabat zeminu maximálně do hloubky 0,5 m a desky pažícího boxu střídavě zatlačovat lopatou plnou zeminy.

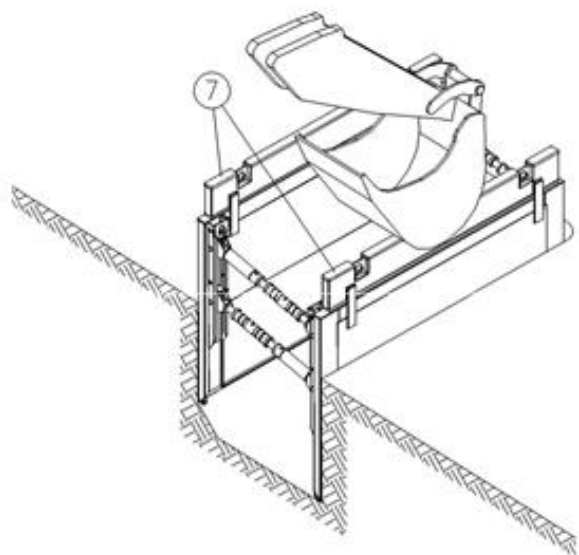


Přitom nesmí být úhel náklonu mezi vřetenem a pažící deskou větší než +/- 8°.

Čím menší je krok při zatlačování, tím lepší pro pažení.

Postup opakovat až do dosažení potřebné hloubky výkopu

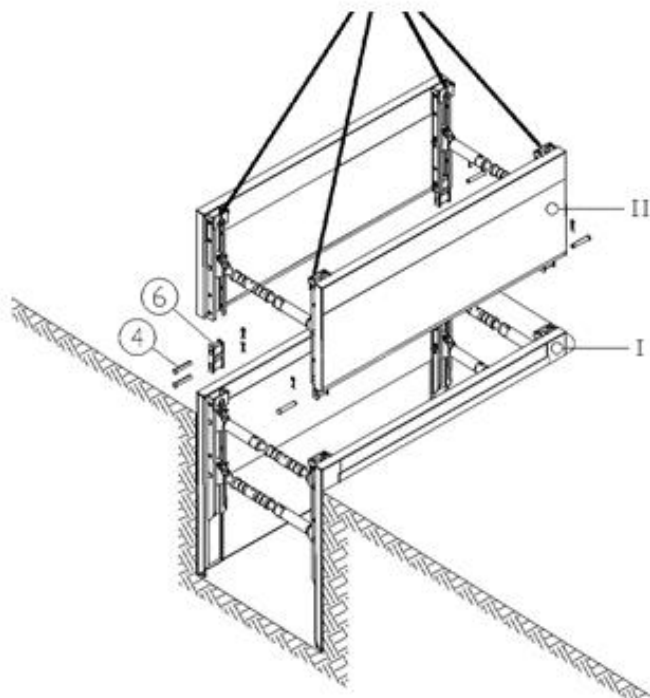
Pažící boxy série 300, 500, 600, 630



Použití ochranného rámu

Z důvodů ochrany horní hrany pažících desek a prodloužení životnosti se doporučuje použít ochranný rám (7).

Ochranný rám



Použití nástavbových boxů

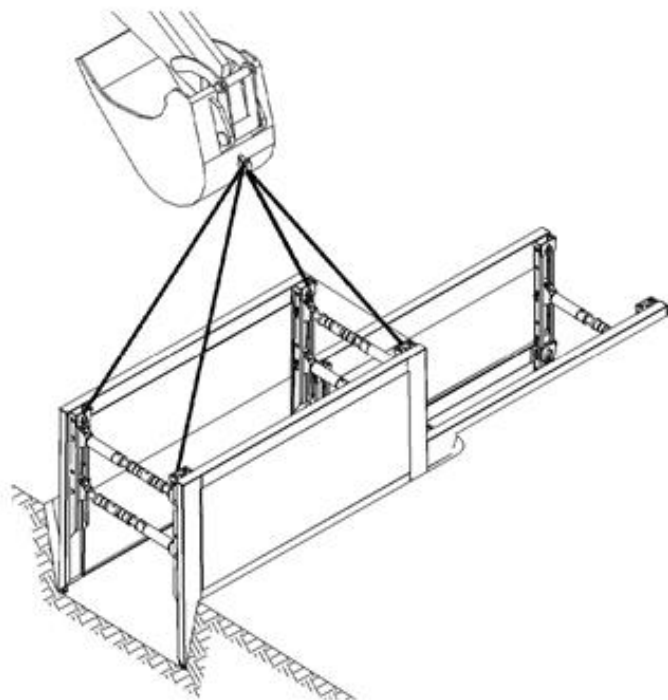
Pro dosažení větších hloubek výkopu je nutné použít nástavbové boxy.

Nástavbový box se zavěsí na čtyřzavěs za oka u horní hrany a opatrně se pokládá na horní hranu základního boxu. Spojení základního a nástavbového boxu se provádí 4 ks klanic (6), které se zajistí čepy 40x230 a závlačkami.

Horní hrana vsazených boxů musí přesahovat minimálně 5 cm nad okolní terén.

I základní box
II nástavbový box Aufstockelement

4 čepy 40x230
6 klanice



Pokládka dalšího pažícího pole

Jakmile je položeno první pažící pole do plné hloubky, lze stejným postupem položit další pole.

Poté je možné v takto zapaženém výkopu zahájit pokládku potrubí

Zpětné dobývání

Po skončení pokládky potrubí lze přistoupit k postupnému dobývání boxů.

Podle možností hutnicích strojů nasypat mezi pažící desky maximálně 50 cm material- zeminy. Pažící box vytáhnout tak, aby byl břit v úrovni nasypaného materiálu. Vytahování lze provádět podle podmínek ve výkopu buď současně za všechny čtyři závěsné body najednou nebo postupně opačným postupem než probíhalo zatlačování. Přitom platí stejná zásada jako při zatlačování, že úhel náklonu mezi vřetenem nebo mezitrubkou a deskou nesmí být větší než $\pm 8^\circ$.

Zeminu zhutnit.

Předcházející postup opakovat až do vytažení boxu.

Box nesmí být nikdy vytahován za vřetena a mezitrubky.

Výslovně upozorňujeme na to, že při vsazování a zpětném dobývání, kdy je box zavěšen, je zakázáno se pohybovat v nebezpečné blízkosti.

Z důvodů neúměrného zatížení pažících desek je zakázáno jejich jednobodové zavěšení. Pažící deska musí být zavěšena vždy minimálně ve dvou k tomu určených bodech.

